



Superior Clamping and Gripping



Informazioni sul prodotto

colonna cava del sistema con struttura a colonne SLH

SLH

colonna cava del sistema con struttura a colonne

Impiegabile a moduli. Robusto. Flessibile.

SAS

Colonne a cromatura dura, rettificate

Campi di applicazione

Per la costruzione di moduli di sistemi di SCHUNK Montageautomation, per tutti i tipi di costruzioni in ambienti puliti o sporchi. I numerosi elementi di serraggio consentono molteplici combinazioni di colonne e piastre di appoggio.

Vantaggi - I tuoi benefici

Colonne d'acciaio per elevata rigidezza e movimento privo di vibrazioni

Forma precisa e tolleranza di posizione per elevata precisione, anche con colonne lunghe

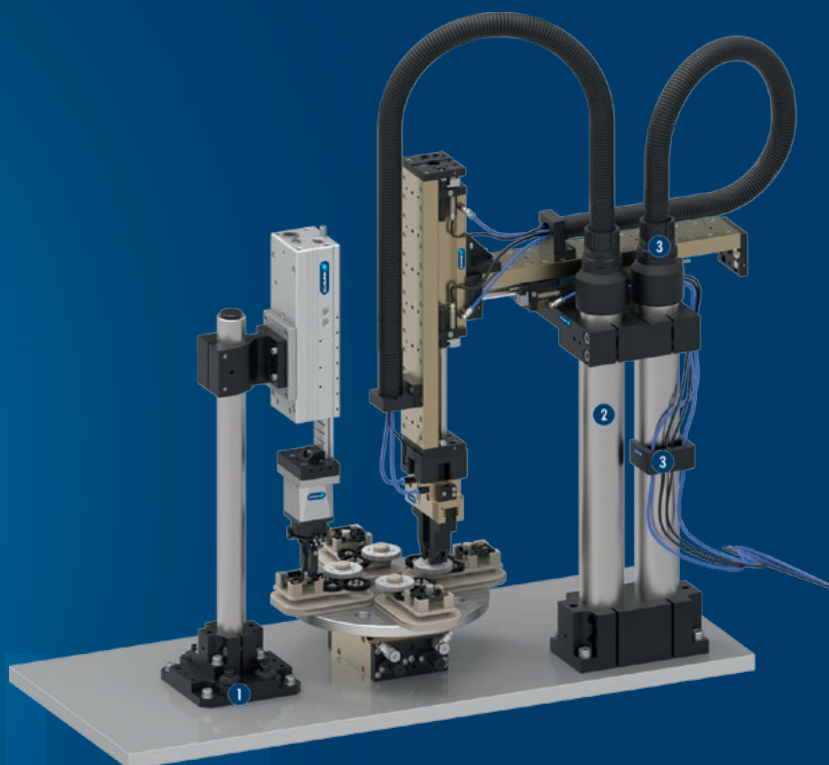
Diversi diametri delle colonne Per ingombri ridotti al minimo per l'intero sistema



Opzioni ed informazioni speciali

Forniamo anche colonne in lunghezze personalizzate per il vostro montaggio. Consultateci pure al riguardo.

Applicazione d'esempio



① Unità di regolazione VEH

② Sistema a struttura a colonne

③ Instradamento dei cavi

SCHUNK offre di più ...

I componenti seguenti rendono il prodotto ancora più produttivo: il giusto completamento per la massima funzionalità, flessibilità, affidabilità e produzione controllata.



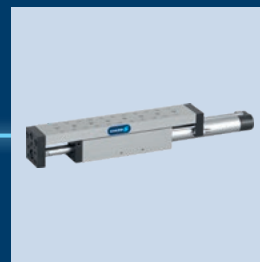
Modulo lineare
pneumatico LM



Modulo lineare
pneumatico KLM



Modulo lineare
pneumatico



Modulo lineare
elettrico ELM

① Per maggiori informazioni su questi prodotti consultare le pagine di prodotto successive o il sito schunk.com.

SLH 20

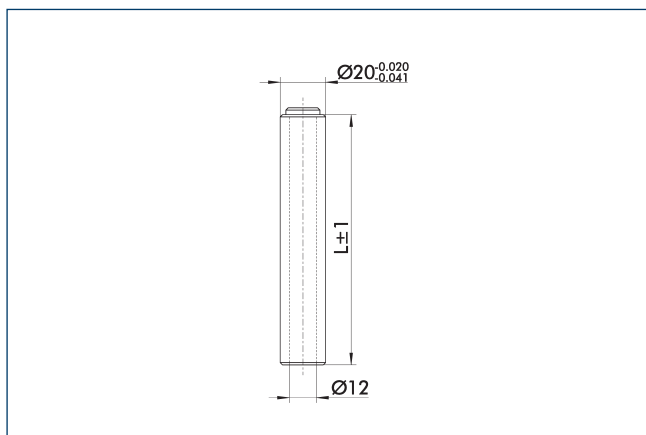
colonna cava del sistema con struttura a colonne



Dati tecnici

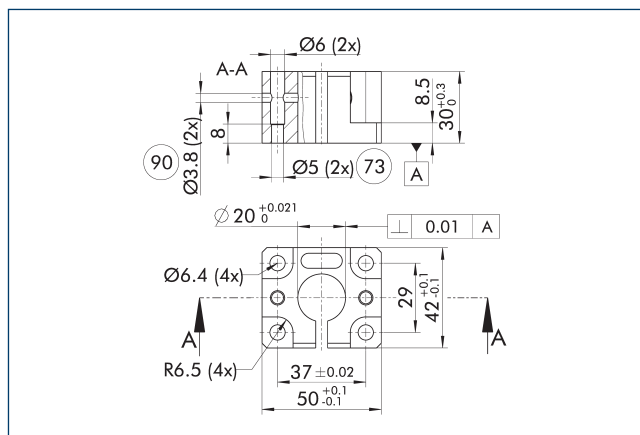
Descrizione	ID	Materiale	Lunghezza	Diametro della colonna
			[mm]	[mm]
SLH 20-0100	0313620	Acciaio	100	20
SLH 20-0110	0313621	Acciaio	110	20
SLH 20-0120	0313622	Acciaio	120	20
SLH 20-0130	0313623	Acciaio	130	20
SLH 20-0140	0313624	Acciaio	140	20
SLH 20-0150	0313625	Acciaio	150	20
SLH 20-0160	0313626	Acciaio	160	20
SLH 20-0170	0313627	Acciaio	170	20
SLH 20-0180	0313628	Acciaio	180	20
SLH 20-0190	0313629	Acciaio	190	20
SLH 20-0200	0313630	Acciaio	200	20
SLH 20-0210	0313631	Acciaio	210	20
SLH 20-0220	0313632	Acciaio	220	20
SLH 20-0230	0313633	Acciaio	230	20
SLH 20-0240	0313634	Acciaio	240	20
SLH 20-0250	0313635	Acciaio	250	20
SLH 20-0260	0313636	Acciaio	260	20
SLH 20-0270	0313637	Acciaio	270	20
SLH 20-0280	0313638	Acciaio	280	20
SLH 20-0290	0313639	Acciaio	290	20
SLH 20-0300	0313640	Acciaio	300	20
SLH 20-0310	0313641	Acciaio	310	20
SLH 20-0320	0313642	Acciaio	320	20
SLH 20-0330	0313643	Acciaio	330	20
SLH 20-0340	0313644	Acciaio	340	20
SLH 20-0350	0313645	Acciaio	350	20
SLH 20-0360	0313646	Acciaio	360	20
SLH 20-0370	0313647	Acciaio	370	20
SLH 20-0380	0313648	Acciaio	380	20
SLH 20-0390	0313649	Acciaio	390	20
SLH 20-0400	0313650	Acciaio	400	20
SLH 20-0410	0313651	Acciaio	410	20
SLH 20-0420	0313652	Acciaio	420	20
SLH 20-0430	0313653	Acciaio	430	20
SLH 20-0440	0313654	Acciaio	440	20
SLH 20-0450	0313655	Acciaio	450	20
SLH 20-0460	0313656	Acciaio	460	20
SLH 20-0470	0313657	Acciaio	470	20
SLH 20-0480	0313658	Acciaio	480	20
SLH 20-0490	0313659	Acciaio	490	20
SLH 20-0500	0313660	Acciaio	500	20

Colonna tubolare SLH



Inoltre è possibile ordinare le colonne cave SLH con lunghezze specificate dal cliente.

Zoccolo semplice, SOE 20

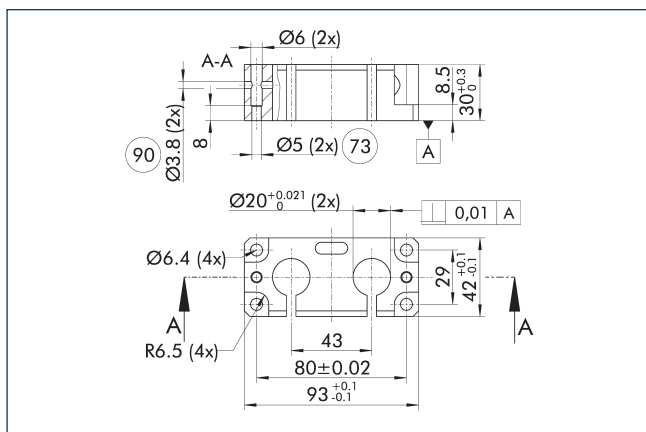


- 73 Accoppiamento per spine di centraggio
- 90 Foro ausiliario per il centraggio della colonna

Base per il fissaggio delle colonne

Descrizione	ID	Diametro della colonna [mm]	Materiale
Zoccolo semplice del sistema con struttura a colonne			
SOE 20	0313611	20	Alluminio

Base doppia SOD 20

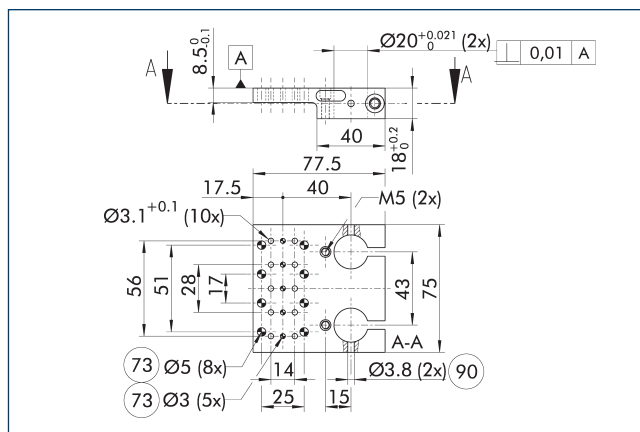


- 73 Accoppiamento per spine di centraggio
- 90 Foro ausiliario per il centraggio della colonna

Base per il fissaggio delle colonne

Descrizione	ID	Diametro della colonna [mm]	Materiale
Zoccolo semplice del sistema con struttura a colonne			
SOD 20	0313612	20	Alluminio

Piastra doppia di montaggio, orizzontale, APDH 20



- 73 Accoppiamento per spine di centraggio
- 90 Foro ausiliario per il centraggio della colonna

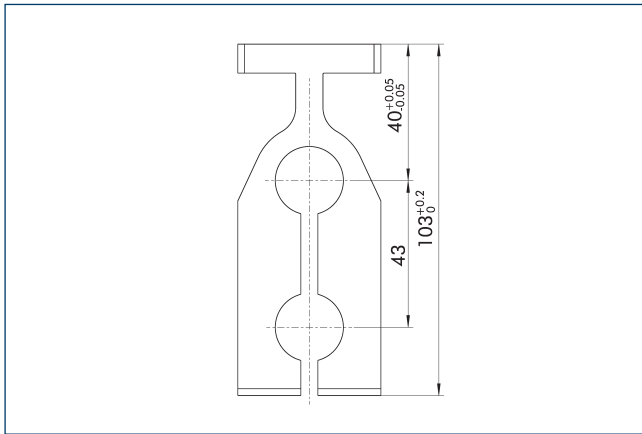
Piastra di supporto per il collegamento orizzontale di diversi moduli o gruppi personalizzati al sistema di assemblaggio a colonne.

Descrizione	ID	Diametro della colonna [mm]	Materiale
Piastra di montaggio del sistema con struttura a colonne			
APDH 20	0313614	20	Alluminio

SLH 20

colonna cava del sistema con struttura a colonne

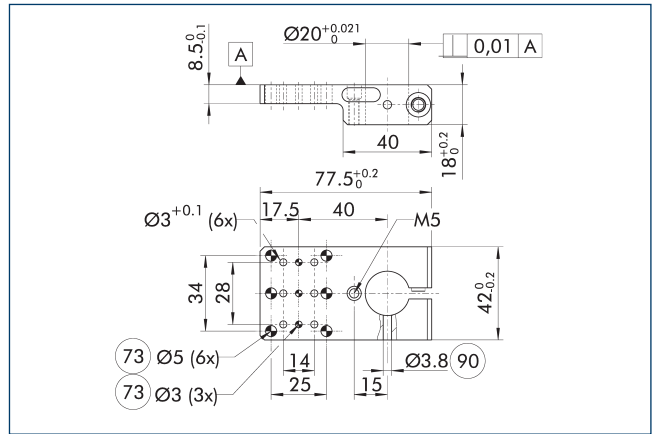
Piastra doppia di montaggio, verticale, APDV 20



Piastra di supporto per il collegamento verticale di diversi moduli o gruppi personalizzati al sistema di assemblaggio a colonne.

Descrizione	ID	Diametro della colonna	Materiale
		[mm]	
Piastra di montaggio del sistema con struttura a colonne			
APDV 20	0313616	20	Alluminio

Piastra semplice di montaggio, orizzontale, APEH 20

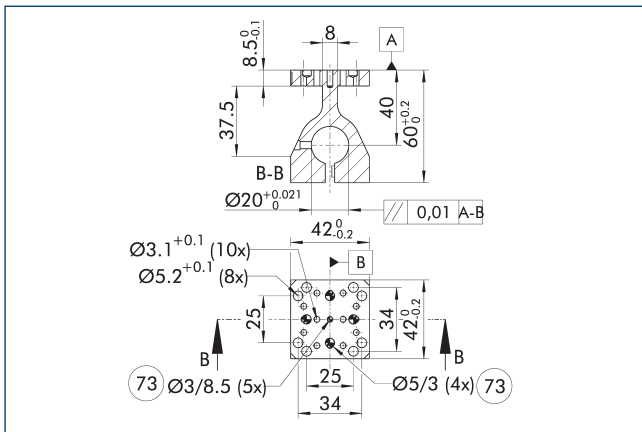


73 Accoppiamento per spine di centraggio 90 Foro ausiliario per il centraggio della colonna

Piastra di supporto per il collegamento orizzontale di diversi moduli o gruppi personalizzati al sistema di assemblaggio a colonne.

Descrizione	ID	Diametro della colonna	Materiale
		[mm]	
Piastra di montaggio del sistema con struttura a colonne			
APEH 20	0313613	20	Alluminio

Piastra semplice di montaggio, verticale, APEV 20

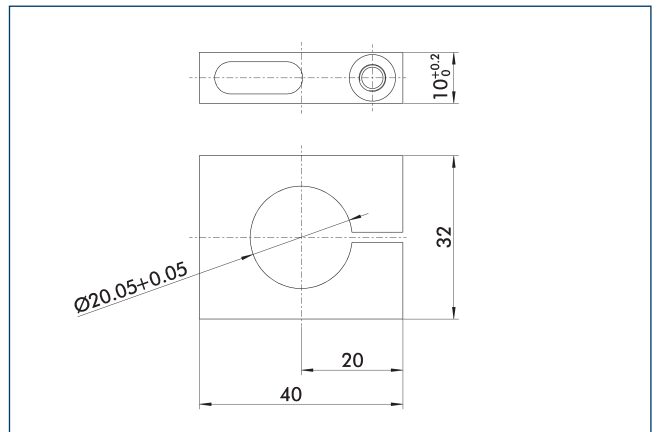


73 Accoppiamento per spine di centraggio

Piastra di supporto per il collegamento verticale di diversi moduli o gruppi personalizzati al sistema di assemblaggio a colonne.

Descrizione	ID	Diametro della colonna	Materiale
		[mm]	
Piastra di montaggio del sistema con struttura a colonne			
APEV 20	0313615	20	Alluminio

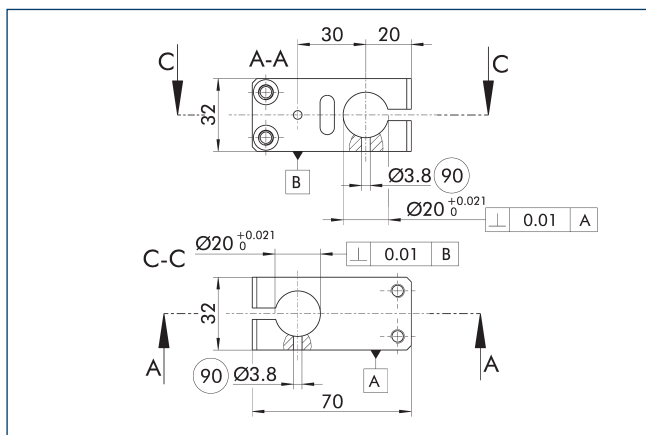
Anello di regolazione STR 20



Anello di regolazione per l'esatto posizionamento di elementi strutturali

Descrizione	ID	Diametro della colonna	Materiale
		[mm]	
Collare del sistema con struttura a colonne			
STR 20	0313617	20	Alluminio

Connettore KVB 20

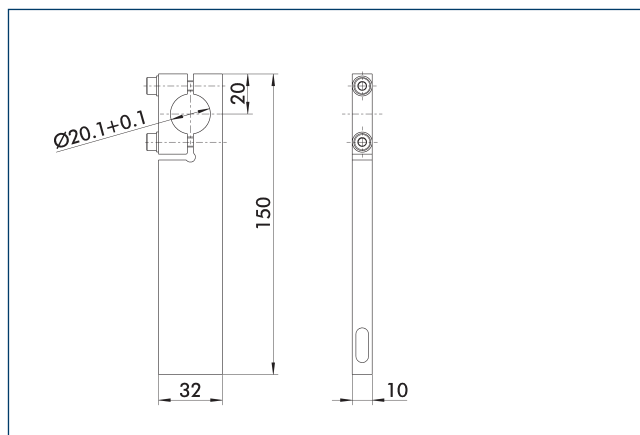


90 Foro ausiliario per il centraggio della colonna

Connettore per l'implementazione di varianti estese perpendicolari

Descrizione	ID	Diametro della colonna	Materiale
		[mm]	
Connettore del sistema con struttura a colonne			
KVB 20	0313618	20	Alluminio

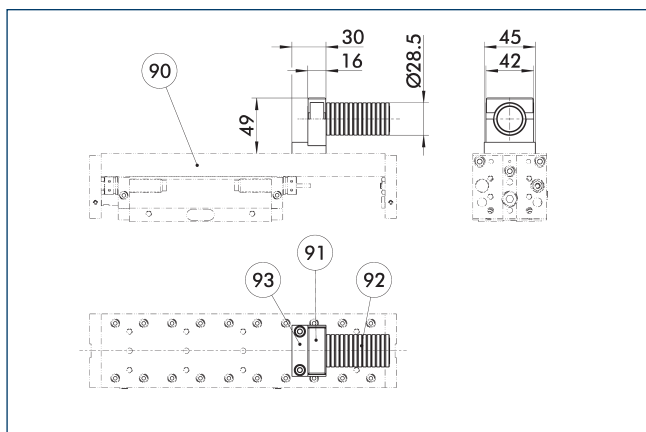
Piastra di montaggio MPL 20



Piastra di supporto per l'estensione e il sostegno del sistema di montaggio a colonne

Descrizione	ID	Diametro della colonna	Materiale
		[mm]	
Piastra di montaggio del sistema con struttura a colonne			
MPL 20	0313619	20	Alluminio

Modulo tubo flessibile di posa dei cavi Ø 21

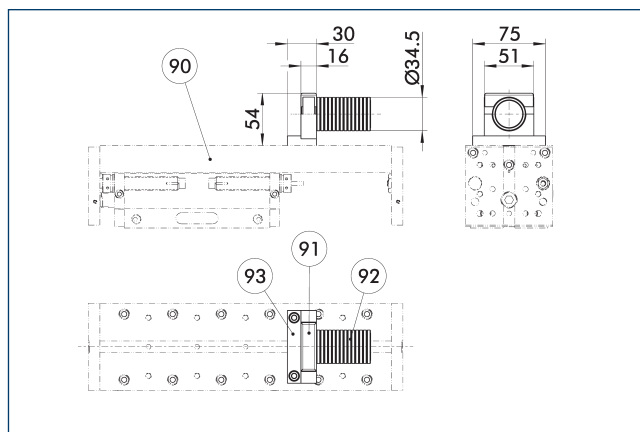


- 90 Modulo lineare
- 91 Dispositivo di fissaggio tubo MFB
- 92 Tubo MFS
- 93 Piastra del tubo SPL

Instradamento dei cavi con montaggio diretto su moduli standard SCHUNK.

Descrizione	ID	
Passacavi del sistema con struttura a colonne		
MFB 21	0313676	
MFS 21	0313678	
SPL 50	0313692	

Modulo tubo flessibile di posa dei cavi Ø 29



- 90 Modulo lineare
- 91 Dispositivo di fissaggio tubo MFB
- 92 Tubo MFS
- 93 Piastra del tubo SPL

Instradamento dei cavi con montaggio diretto su moduli standard SCHUNK.

Descrizione	ID	
Passacavi del sistema con struttura a colonne		
MFB 29	0313677	
MFS 29	0313679	
SPL 200	0313693	

SLH 35

colonna cava del sistema con struttura a colonne



Dati tecnici

Descrizione	ID	Materiale	Lunghezza	Diametro della colonna
			[mm]	[mm]
SLH 35-0100	0313800	Acciaio	100	35
SLH 35-0110	0313801	Acciaio	110	35
SLH 35-0120	0313802	Acciaio	120	35
SLH 35-0130	0313803	Acciaio	130	35
SLH 35-0140	0313804	Acciaio	140	35
SLH 35-0150	0313805	Acciaio	150	35
SLH 35-0160	0313806	Acciaio	160	35
SLH 35-0170	0313807	Acciaio	170	35
SLH 35-0180	0313808	Acciaio	180	35
SLH 35-0190	0313809	Acciaio	190	35
SLH 35-0200	0313810	Acciaio	200	35
SLH 35-0210	0313811	Acciaio	210	35
SLH 35-0220	0313812	Acciaio	220	35
SLH 35-0230	0313813	Acciaio	230	35
SLH 35-0240	0313814	Acciaio	240	35
SLH 35-0250	0313815	Acciaio	250	35
SLH 35-0260	0313816	Acciaio	260	35
SLH 35-0270	0313817	Acciaio	270	35
SLH 35-0280	0313818	Acciaio	280	35
SLH 35-0290	0313819	Acciaio	290	35
SLH 35-0300	0313820	Acciaio	300	35
SLH 35-0310	0313821	Acciaio	310	35
SLH 35-0320	0313822	Acciaio	320	35
SLH 35-0330	0313823	Acciaio	330	35
SLH 35-0340	0313824	Acciaio	340	35
SLH 35-0350	0313825	Acciaio	350	35
SLH 35-0360	0313826	Acciaio	360	35
SLH 35-0370	0313827	Acciaio	370	35
SLH 35-0380	0313828	Acciaio	380	35
SLH 35-0390	0313829	Acciaio	390	35
SLH 35-0400	0313830	Acciaio	400	35
SLH 35-0410	0313831	Acciaio	410	35
SLH 35-0420	0313832	Acciaio	420	35
SLH 35-0430	0313833	Acciaio	430	35
SLH 35-0440	0313834	Acciaio	440	35
SLH 35-0450	0313835	Acciaio	450	35
SLH 35-0460	0313836	Acciaio	460	35
SLH 35-0470	0313837	Acciaio	470	35
SLH 35-0480	0313838	Acciaio	480	35
SLH 35-0490	0313839	Acciaio	490	35
SLH 35-0500	0313840	Acciaio	500	35
SLH 35-0510	0313841	Acciaio	510	35
SLH 35-0520	0313842	Acciaio	520	35
SLH 35-0530	0313843	Acciaio	530	35

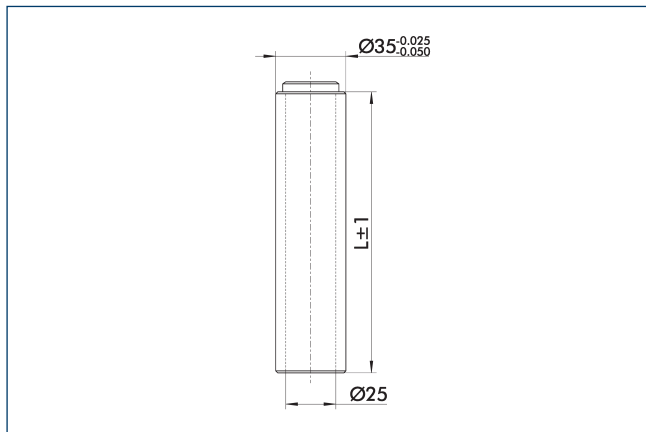
Dati tecnici

Descrizione	ID	Materiale	Lunghezza	Diametro della colonna
SLH 35-0540	0313844	Acciaio	540	35
SLH 35-0550	0313845	Acciaio	550	35
SLH 35-0560	0313846	Acciaio	560	35
SLH 35-0570	0313847	Acciaio	570	35
SLH 35-0580	0313848	Acciaio	580	35
SLH 35-0590	0313849	Acciaio	590	35
SLH 35-0600	0313850	Acciaio	600	35
SLH 35-0610	0313851	Acciaio	610	35
SLH 35-0620	0313852	Acciaio	620	35
SLH 35-0630	0313853	Acciaio	630	35
SLH 35-0640	0313854	Acciaio	640	35
SLH 35-0650	0313855	Acciaio	650	35
SLH 35-0660	0313856	Acciaio	660	35
SLH 35-0670	0313857	Acciaio	670	35
SLH 35-0680	0313858	Acciaio	680	35
SLH 35-0690	0313859	Acciaio	690	35
SLH 35-0700	0313860	Acciaio	700	35
SLH 35-0710	0313861	Acciaio	710	35
SLH 35-0720	0313862	Acciaio	720	35
SLH 35-0730	0313863	Acciaio	730	35
SLH 35-0740	0313864	Acciaio	740	35
SLH 35-0750	0313865	Acciaio	750	35
SLH 35-0760	0313866	Acciaio	760	35
SLH 35-0770	0313867	Acciaio	770	35
SLH 35-0780	0313868	Acciaio	780	35
SLH 35-0790	0313869	Acciaio	790	35
SLH 35-0800	0313870	Acciaio	800	35
SLH 35-0810	0313871	Acciaio	810	35
SLH 35-0820	0313872	Acciaio	820	35
SLH 35-0830	0313873	Acciaio	830	35
SLH 35-0840	0313874	Acciaio	840	35
SLH 35-0850	0313875	Acciaio	850	35
SLH 35-0860	0313876	Acciaio	860	35
SLH 35-0870	0313877	Acciaio	870	35
SLH 35-0880	0313878	Acciaio	880	35
SLH 35-0890	0313879	Acciaio	890	35
SLH 35-0900	0313880	Acciaio	900	35
SLH 35-0910	0313881	Acciaio	910	35
SLH 35-0920	0313882	Acciaio	920	35
SLH 35-0930	0313883	Acciaio	930	35
SLH 35-0940	0313884	Acciaio	940	35
SLH 35-0950	0313885	Acciaio	950	35
SLH 35-0960	0313886	Acciaio	960	35
SLH 35-0970	0313887	Acciaio	970	35
SLH 35-0980	0313888	Acciaio	980	35
SLH 35-0990	0313889	Acciaio	990	35
SLH 35-1000	0313890	Acciaio	1000	35

SLH 35

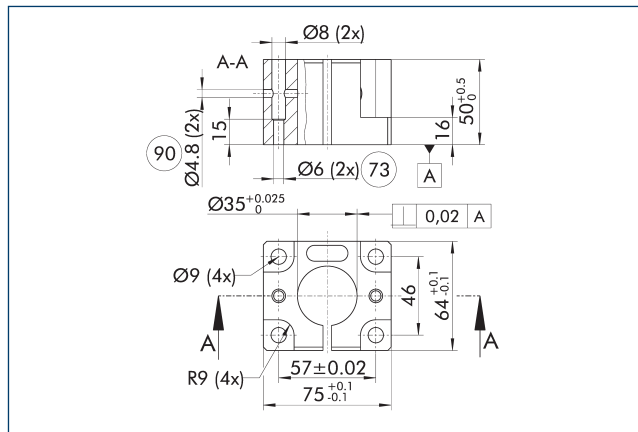
colonna cava del sistema con struttura a colonne

Colonna tubolare SLH



Inoltre è possibile ordinare le colonne cave SLH con lunghezze specificate dal cliente.

Zoccolo semplice, SOE 35

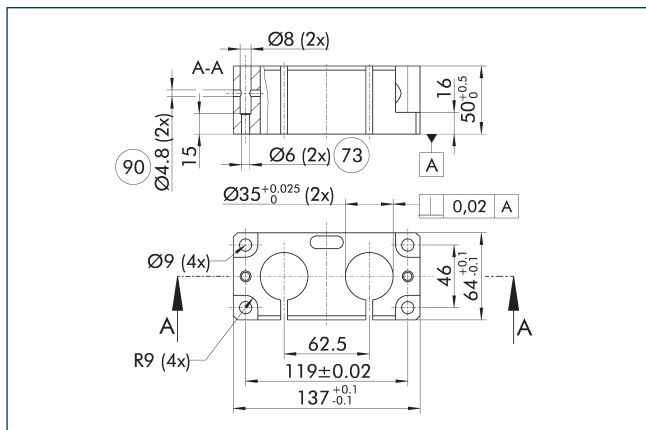


- 73 Accoppiamento per spine di centraggio
- 90 Foro ausiliario per il centraggio della colonna

Base per il fissaggio delle colonne

Descrizione	ID	Diametro della colonna [mm]	Materiale
Zoccolo semplice del sistema con struttura a colonne			
SOE 35	0313891	35	Alluminio

Base doppia SOD 35

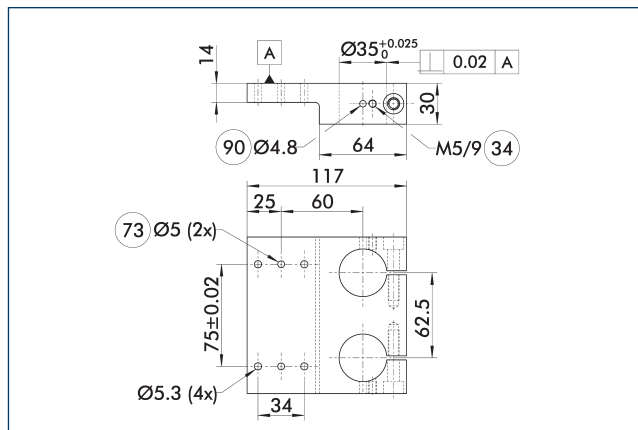


- 73 Accoppiamento per spine di centraggio
- 90 Foro ausiliario per il centraggio della colonna

Base per il fissaggio delle colonne

Descrizione	ID	Diametro della colonna [mm]	Materiale
Zoccolo semplice del sistema con struttura a colonne			
SOD 35	0313892	35	Alluminio

Piastra doppia di montaggio, orizzontale, AMDH 35

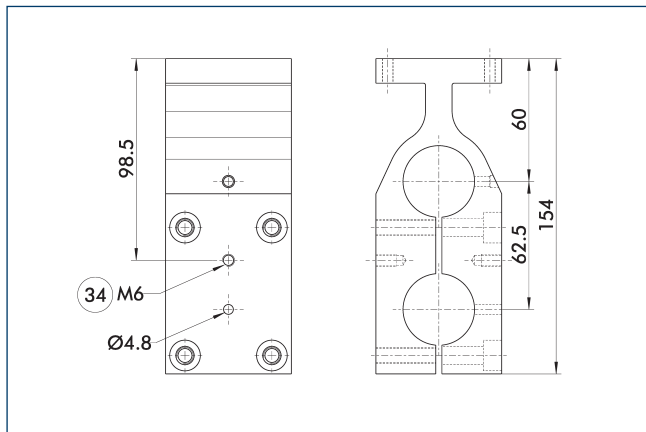


- 34 Su due lati
- 73 Accoppiamento per spine di centraggio
- 90 Foro ausiliario per il centraggio della colonna

Piastra di supporto per il collegamento orizzontale di diversi moduli o gruppi personalizzati al sistema di assemblaggio a colonne.

Descrizione	ID	Diametro della colonna [mm]	Materiale
Piastra di montaggio del sistema con struttura a colonne			
AMDH 35	0313688	35	Alluminio

Piastra doppia di montaggio, verticale, AMDV 35

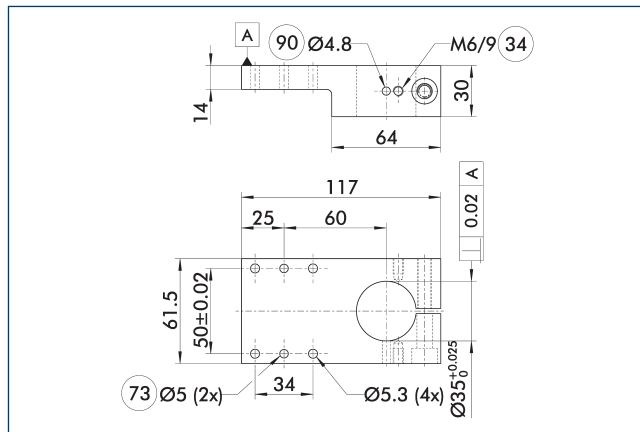


34 Su due lati

Piastra di supporto per il collegamento verticale di diversi moduli o gruppi personalizzati al sistema di assemblaggio a colonne.

Descrizione	ID	Diametro della colonna	Materiale
		[mm]	
Piastra di montaggio del sistema con struttura a colonne			
AMDV 35	0313690	35	Alluminio

Piastra semplice di montaggio, orizzontale, AMEH 35



34 Su due lati

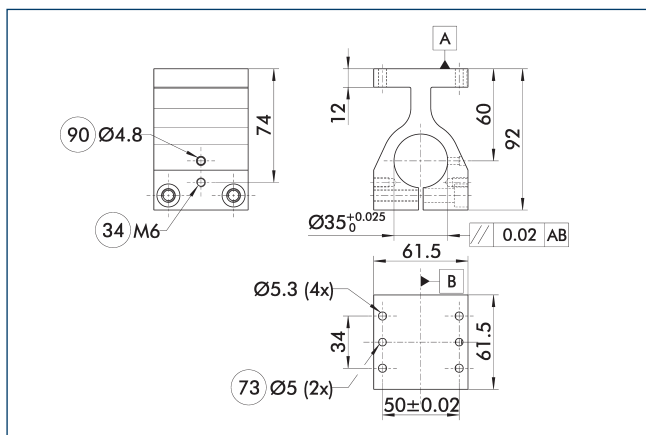
90 Foro ausiliario per il centraggio della colonna

73 Accoppiamento per spine di centraggio

Piastra di supporto per il collegamento orizzontale di diversi moduli o gruppi personalizzati al sistema di assemblaggio a colonne.

Descrizione	ID	Diametro della colonna	Materiale
		[mm]	
Piastra di montaggio del sistema con struttura a colonne			
AMEH 35	0313687	35	Alluminio

Piastra semplice di montaggio, verticale, AMEV 35



34 Su due lati

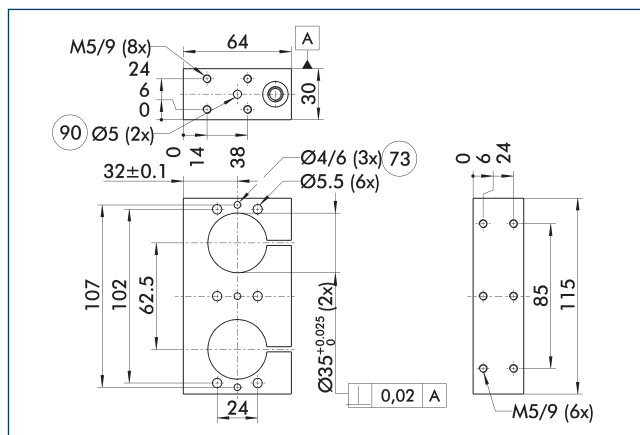
90 Foro ausiliario per il centraggio della colonna

73 Accoppiamento per spine di centraggio

Piastra di supporto per il collegamento orizzontale di diversi moduli o gruppi personalizzati al sistema di assemblaggio a colonne.

Descrizione	ID	Diametro della colonna	Materiale
		[mm]	
Piastra di montaggio del sistema con struttura a colonne			
AMEV 35	0313689	35	Alluminio

Piastra doppia di montaggio, orizzontale, APDA 35



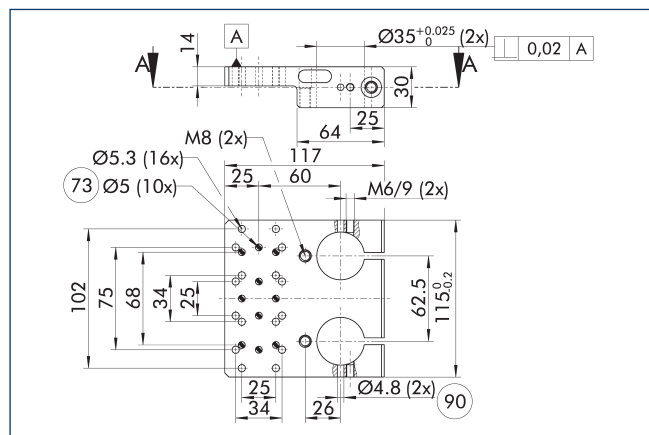
73 Accoppiamento per spine di centraggio

90 Foro ausiliario per il centraggio della colonna

Piastra di supporto per il collegamento assiale di diversi moduli o gruppi personalizzati al sistema di assemblaggio a colonne.

Descrizione	ID	Diametro della colonna	Materiale
		[mm]	
Piastra di montaggio del sistema con struttura a colonne			
APDA 35	0313477	35	Alluminio

Piastra doppia di montaggio, orizzontale, APDH 35

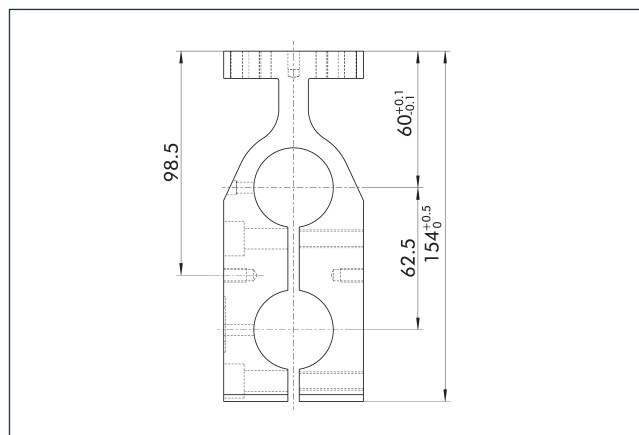


- 73 Accoppiamento per spine di centraggio
- 90 Foro ausiliario per il centraggio della colonna

Piastra di supporto per il collegamento orizzontale di diversi moduli o gruppi personalizzati al sistema di assemblaggio a colonne.

Descrizione	ID	Diametro della colonna	Materiale
		[mm]	
Piastra di montaggio del sistema con struttura a colonne			
APDH 35	0313894	35	Alluminio

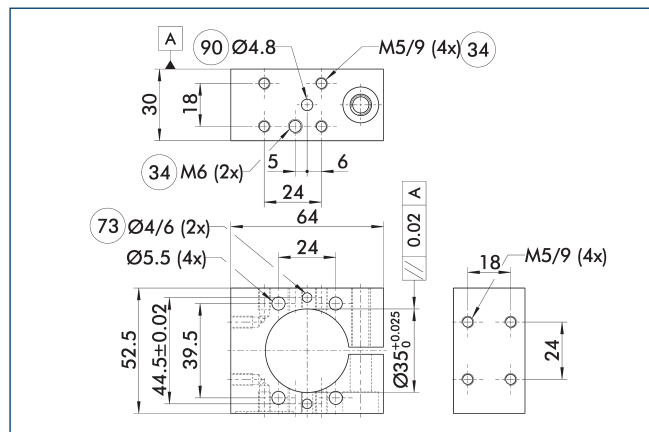
Piastra doppia di montaggio, verticale, APDV 35



Piastra di supporto per il collegamento verticale di diversi moduli o gruppi personalizzati al sistema di assemblaggio a colonne.

Descrizione	ID	Diametro della colonna	Materiale
		[mm]	
Piastra di montaggio del sistema con struttura a colonne			
APDV 35	0313896	35	Alluminio

Piastra semplice di montaggio, assiale, APEA 35

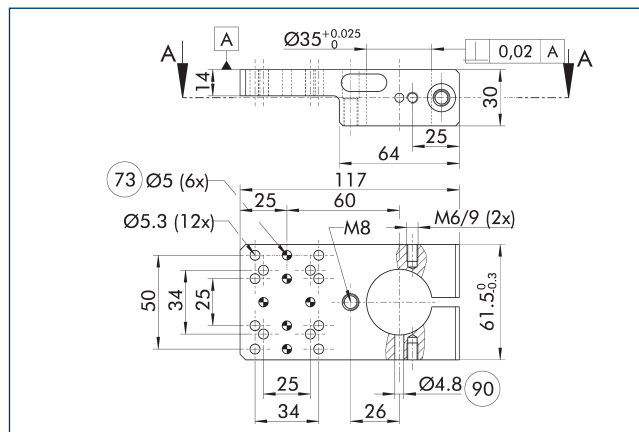


- 34 Su due lati
- 73 Accoppiamento per spine di centraggio
- 90 Foro ausiliario per il centraggio della colonna

Piastra di supporto per il collegamento assiale di diversi moduli o gruppi personalizzati al sistema di assemblaggio a colonne.

Descrizione	ID	Diametro della colonna	Materiale
		[mm]	
Piastra di montaggio del sistema con struttura a colonne			
APEA 35	0313686	35	Alluminio

Piastra semplice di montaggio, orizzontale, APEH 35

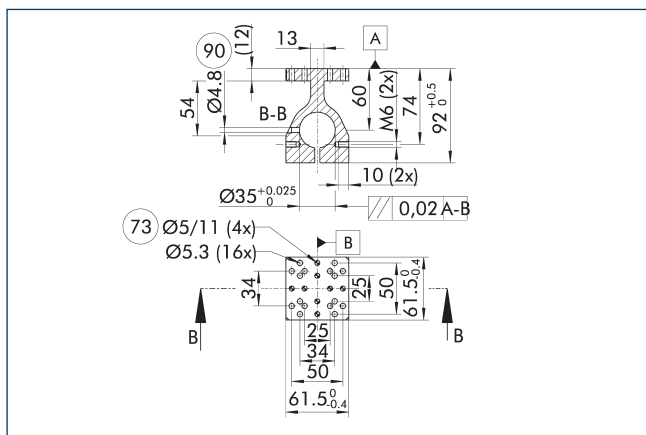


- 73 Accoppiamento per spine di centraggio
- 90 Foro ausiliario per il centraggio della colonna

Piastra di supporto per il collegamento orizzontale di diversi moduli o gruppi personalizzati al sistema di assemblaggio a colonne.

Descrizione	ID	Diametro della colonna	Materiale
		[mm]	
Piastra di montaggio del sistema con struttura a colonne			
APEH 35	0313893	35	Alluminio

Piastra semplice di montaggio, verticale, APEV 35

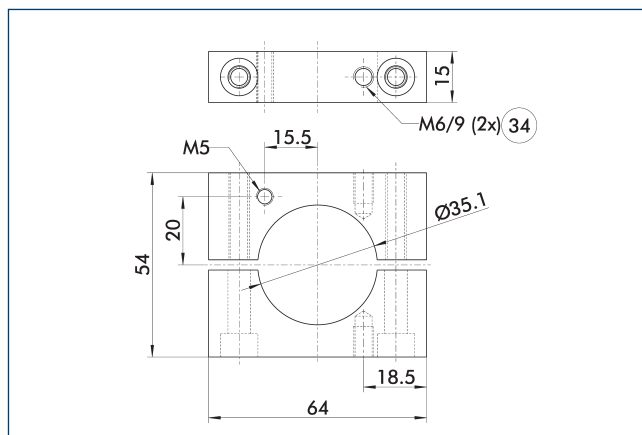


- 73 Accoppiamento per spine di centraggio
- 90 Foro ausiliario per il centraggio della colonna

Piastra di supporto per il collegamento verticale di diversi moduli o gruppi personalizzati al sistema di assemblaggio a colonne.

Descrizione	ID	Diametro della colonna [mm]	Materiale
Piastra di montaggio del sistema con struttura a colonne			
APEV 35	0313895	35	Alluminio

Anello di regolazione STG 35

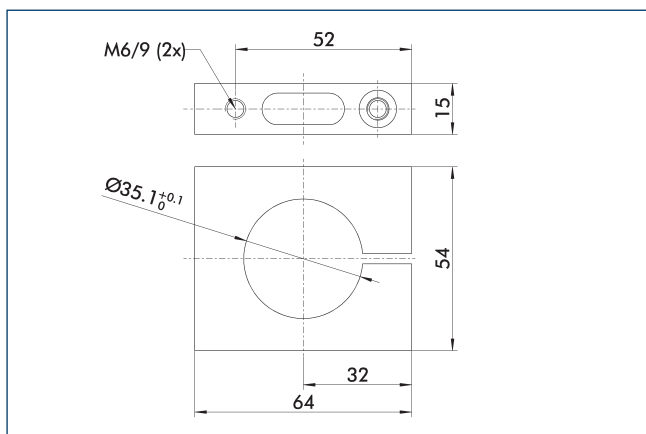


- 34 Su due lati

Anello di regolazione per l'esatto posizionamento di elementi strutturali

Descrizione	ID	Materiale
Collare del sistema con struttura a colonne		
STG 35	0313691	Alluminio

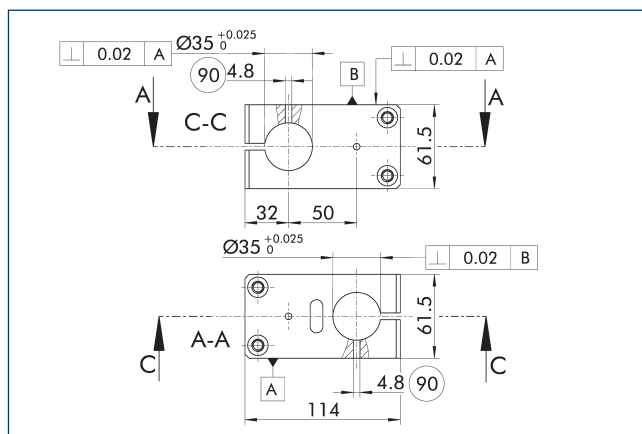
Anello di regolazione STR 35



Anello di regolazione per l'esatto posizionamento di elementi strutturali

Descrizione	ID	Diametro della colonna [mm]	Materiale
Collare del sistema con struttura a colonne			
STR 35	0313897	35	Alluminio

Connettore KVB 35



- 90 Foro ausiliario per il centraggio della colonna

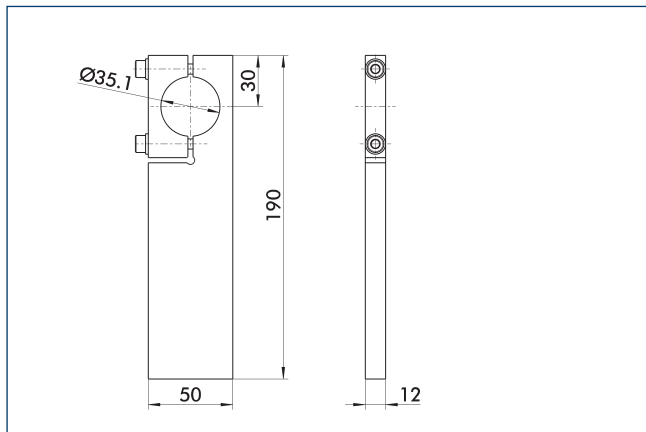
Connettore per l'implementazione di varianti estese perpendicolari

Descrizione	ID	Diametro della colonna [mm]	Materiale
Connettore del sistema con struttura a colonne			
KVB 35	0313898	35	Alluminio

SLH 35

colonna cava del sistema con struttura a colonne

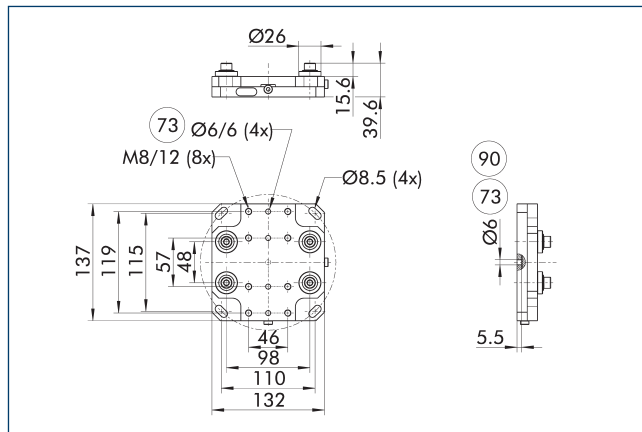
Piastra di montaggio MPL 35



Piastra di supporto per l'estensione e il sostegno del sistema di montaggio a colonne

Descrizione	ID	Diametro della colonna	Materiale
		[mm]	
Piastra di montaggio del sistema con struttura a colonne			
MPL 35	0313899	35	Alluminio

Unità di regolazione VEH 35

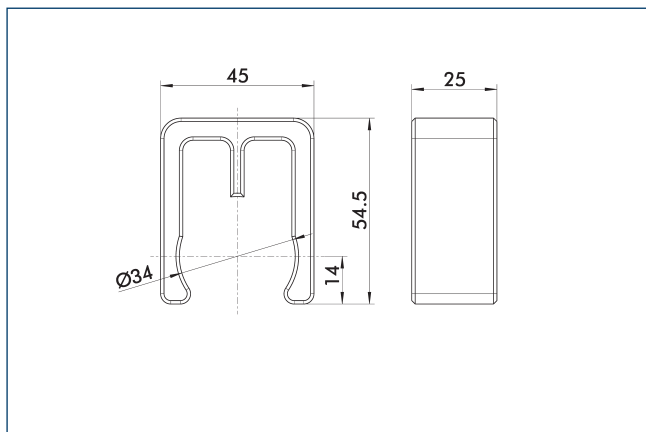


- 73 Accoppiamento per spine di centraggio 90 Centraggio come un asse di rotazione

Unità di regolazione per una semplice regolazione fine del gruppo di movimentazione finito.

Descrizione	ID	Campo di regolazione XY	Angolo di regolazione Z
		[mm]	[°]
Unità di regolazione del sistema con struttura a colonne			
VEH 35	0313513	± 4	± 3

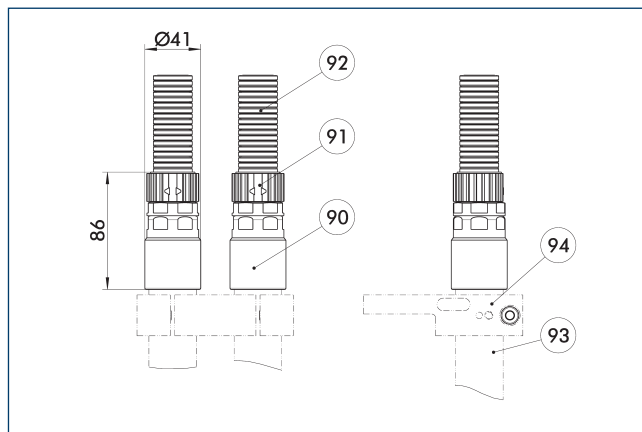
Clip di alimentazione liquidi MFC 35



Morsetto per la guida regolare dei cavi lungo le colonne

Descrizione	ID	
Graffa di fissaggio		
MFC 35	0313695	

Colonne di posa dei cavi Ø 35

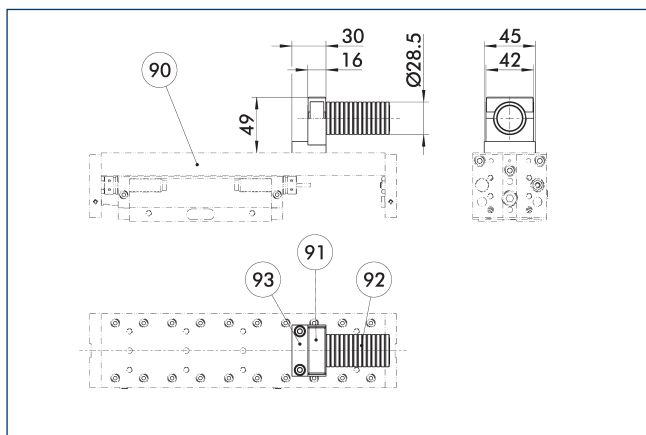


- 90 Tappo MFK 93 Colonna tubolare SLH
 91 Raccordo a vite MFV 94 Piastre di supporto
 92 Tubo MFS

Instradamento dei cavi per le linee di alimentazione attraverso le colonne cave.

Descrizione	ID	
Passacavi del sistema con struttura a colonne		
MFK 35-21	0313696	
MFS 21	0313678	
MFV 21	0313674	

Modulo tubo flessibile di posa dei cavi Ø 21

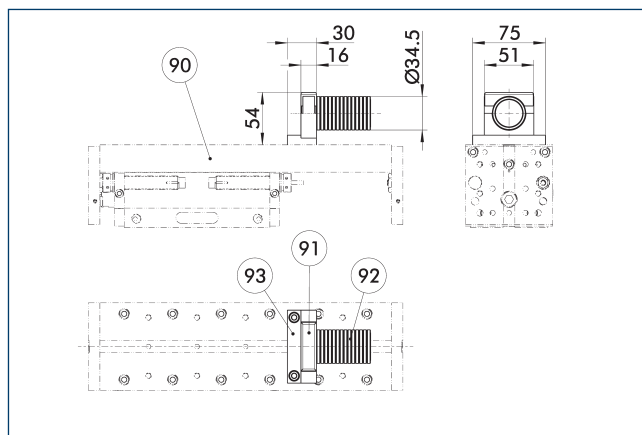


- 90 Modulo lineare
 91 Dispositivo di fissaggio tubo MFB
 92 Tubo MFS
 93 Piastra del tubo SPL

Instradamento dei cavi con montaggio diretto su moduli standard SCHUNK.

Descrizione	ID	
Passacavi del sistema con struttura a colonne		
MFB 21	0313676	
MFS 21	0313678	
SPL 50	0313692	

Modulo tubo flessibile di posa dei cavi Ø 29



- 90 Modulo lineare
 91 Dispositivo di fissaggio tubo MFB
 92 Tubo MFS
 93 Piastra del tubo SPL

Instradamento dei cavi con montaggio diretto su moduli standard SCHUNK.

Descrizione	ID	
Passacavi del sistema con struttura a colonne		
MFB 29	0313677	
MFS 29	0313679	
SPL 200	0313693	

SLH 55

colonna cava del sistema con struttura a colonne



Dati tecnici

Descrizione	ID	Materiale	Lunghezza	Diametro della colonna
			[mm]	[mm]
SLH 55-0150	0313700	Acciaio	150	55
SLH 55-0160	0313701	Acciaio	160	55
SLH 55-0170	0313702	Acciaio	170	55
SLH 55-0180	0313703	Acciaio	180	55
SLH 55-0190	0313704	Acciaio	190	55
SLH 55-0200	0313705	Acciaio	200	55
SLH 55-0210	0313706	Acciaio	210	55
SLH 55-0220	0313707	Acciaio	220	55
SLH 55-0230	0313708	Acciaio	230	55
SLH 55-0240	0313709	Acciaio	240	55
SLH 55-0250	0313710	Acciaio	250	55
SLH 55-0260	0313711	Acciaio	260	55
SLH 55-0270	0313712	Acciaio	270	55
SLH 55-0280	0313713	Acciaio	280	55
SLH 55-0290	0313714	Acciaio	290	55
SLH 55-0300	0313715	Acciaio	300	55
SLH 55-0310	0313716	Acciaio	310	55
SLH 55-0320	0313717	Acciaio	320	55
SLH 55-0330	0313718	Acciaio	330	55
SLH 55-0340	0313719	Acciaio	340	55
SLH 55-0350	0313720	Acciaio	350	55
SLH 55-0360	0313721	Acciaio	360	55
SLH 55-0370	0313722	Acciaio	370	55
SLH 55-0380	0313723	Acciaio	380	55
SLH 55-0390	0313724	Acciaio	390	55
SLH 55-0400	0313725	Acciaio	400	55
SLH 55-0410	0313726	Acciaio	410	55
SLH 55-0420	0313727	Acciaio	420	55
SLH 55-0430	0313728	Acciaio	430	55
SLH 55-0440	0313729	Acciaio	440	55
SLH 55-0450	0313730	Acciaio	450	55
SLH 55-0460	0313731	Acciaio	460	55
SLH 55-0470	0313732	Acciaio	470	55
SLH 55-0480	0313733	Acciaio	480	55
SLH 55-0490	0313734	Acciaio	490	55
SLH 55-0500	0313735	Acciaio	500	55
SLH 55-0510	0313736	Acciaio	510	55
SLH 55-0520	0313737	Acciaio	520	55
SLH 55-0530	0313738	Acciaio	530	55
SLH 55-0540	0313739	Acciaio	540	55
SLH 55-0550	0313740	Acciaio	550	55
SLH 55-0560	0313741	Acciaio	560	55
SLH 55-0570	0313742	Acciaio	570	55
SLH 55-0580	0313743	Acciaio	580	55

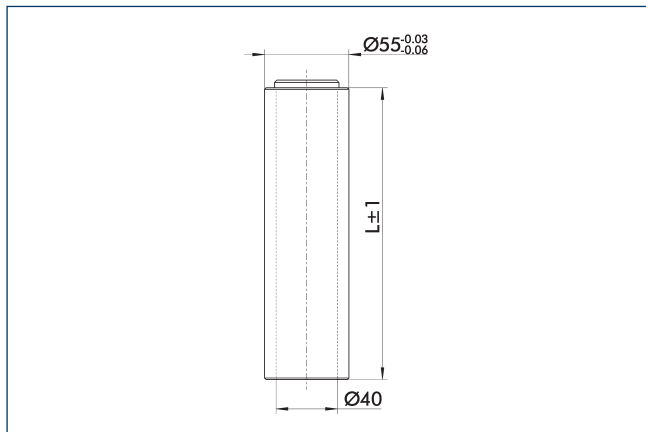
Dati tecnici

Descrizione	ID	Materiale	Lunghezza	Diametro della colonna
SLH 55-0590	0313744	Acciaio	590	55
SLH 55-0600	0313745	Acciaio	600	55
SLH 55-0610	0313746	Acciaio	610	55
SLH 55-0620	0313747	Acciaio	620	55
SLH 55-0630	0313748	Acciaio	630	55
SLH 55-0640	0313749	Acciaio	640	55
SLH 55-0650	0313750	Acciaio	650	55
SLH 55-0660	0313751	Acciaio	660	55
SLH 55-0670	0313752	Acciaio	670	55
SLH 55-0680	0313753	Acciaio	680	55
SLH 55-0690	0313754	Acciaio	690	55
SLH 55-0700	0313755	Acciaio	700	55
SLH 55-0710	0313756	Acciaio	710	55
SLH 55-0720	0313757	Acciaio	720	55
SLH 55-0730	0313758	Acciaio	730	55
SLH 55-0740	0313759	Acciaio	740	55
SLH 55-0750	0313760	Acciaio	750	55
SLH 55-0760	0313761	Acciaio	760	55
SLH 55-0770	0313762	Acciaio	770	55
SLH 55-0780	0313763	Acciaio	780	55
SLH 55-0790	0313764	Acciaio	790	55
SLH 55-0800	0313765	Acciaio	800	55
SLH 55-0810	0313766	Acciaio	810	55
SLH 55-0820	0313767	Acciaio	820	55
SLH 55-0830	0313768	Acciaio	830	55
SLH 55-0840	0313769	Acciaio	840	55
SLH 55-0850	0313770	Acciaio	850	55
SLH 55-0860	0313771	Acciaio	860	55
SLH 55-0870	0313772	Acciaio	870	55
SLH 55-0880	0313773	Acciaio	880	55
SLH 55-0890	0313774	Acciaio	890	55
SLH 55-0900	0313775	Acciaio	900	55
SLH 55-0910	0313776	Acciaio	910	55
SLH 55-0920	0313777	Acciaio	920	55
SLH 55-0930	0313778	Acciaio	930	55
SLH 55-0940	0313779	Acciaio	940	55
SLH 55-0950	0313780	Acciaio	950	55
SLH 55-0960	0313781	Acciaio	960	55
SLH 55-0970	0313782	Acciaio	970	55
SLH 55-0980	0313783	Acciaio	980	55
SLH 55-0990	0313784	Acciaio	990	55
SLH 55-1000	0313785	Acciaio	1000	55

SLH 55

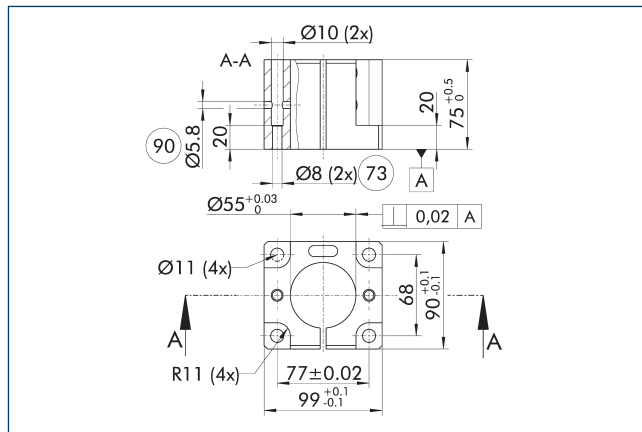
colonna cava del sistema con struttura a colonne

Colonna tubolare SLH



Inoltre è possibile ordinare le colonne cave SLH con lunghezze specificate dal cliente.

Zoccolo semplice, SOE 55

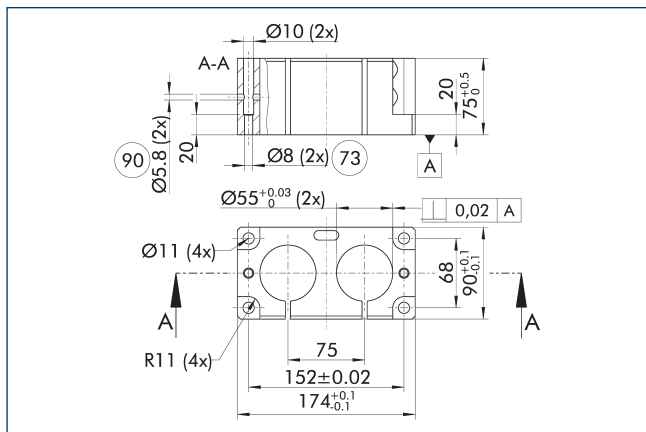


- 73 Accoppiamento per spine di centraggio
- 90 Foro ausiliario per il centraggio della colonna

Base per il fissaggio delle colonne

Descrizione	ID	Diametro della colonna [mm]	Materiale
Zoccolo semplice del sistema con struttura a colonne			
SOE 55	0313408	55	Alluminio

Base doppia SOD 55

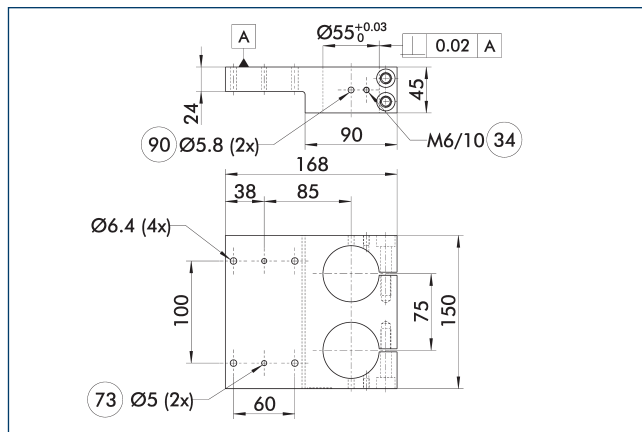


- 73 Accoppiamento per spine di centraggio
- 90 Foro ausiliario per il centraggio della colonna

Base per il fissaggio delle colonne

Descrizione	ID	Diametro della colonna [mm]	Materiale
Zoccolo semplice del sistema con struttura a colonne			
SOD 55	0313409	55	Alluminio

Piastra doppia di montaggio, orizzontale, AMDH 55

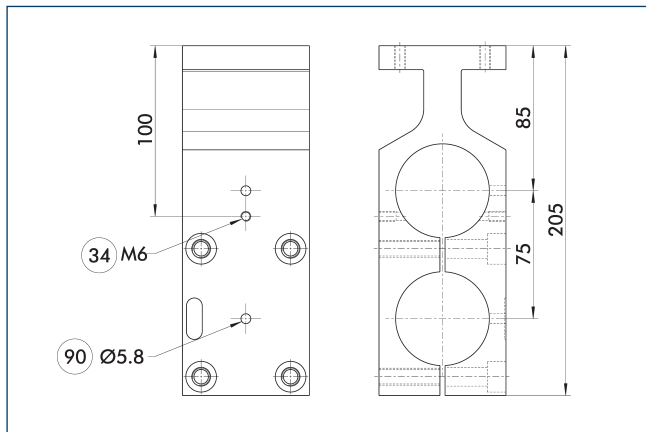


- 34 Su due lati
- 73 Accoppiamento per spine di centraggio
- 90 Foro ausiliario per il centraggio della colonna

Piastra di supporto per il collegamento orizzontale di diversi moduli o gruppi personalizzati al sistema di assemblaggio a colonne.

Descrizione	ID	Diametro della colonna [mm]	Materiale
Piastra di montaggio del sistema con struttura a colonne			
AMDH 55	0313682	55	Alluminio

Piastra doppia di montaggio, verticale, AMDV 55

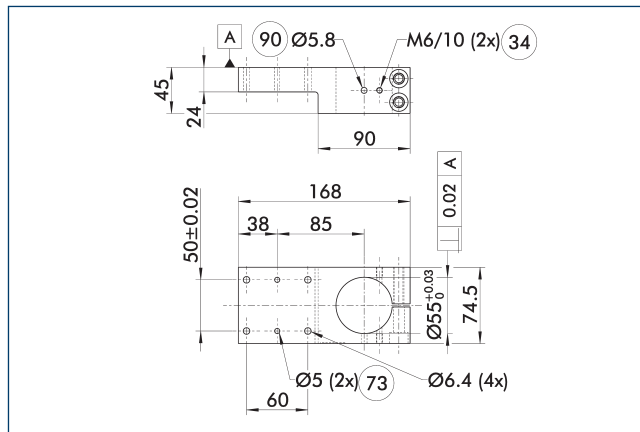


- 34 Su due lati
- 90 Foro ausiliario per il centraggio della colonna

Piastra di supporto per il collegamento verticale di diversi moduli o gruppi personalizzati al sistema di assemblaggio a colonne.

Descrizione	ID	Diametro della colonna	Materiale
		[mm]	
Piastra di montaggio del sistema con struttura a colonne			
AMDV 55	0313684	55	Alluminio

Piastra semplice di montaggio, orizzontale, AMEH 55

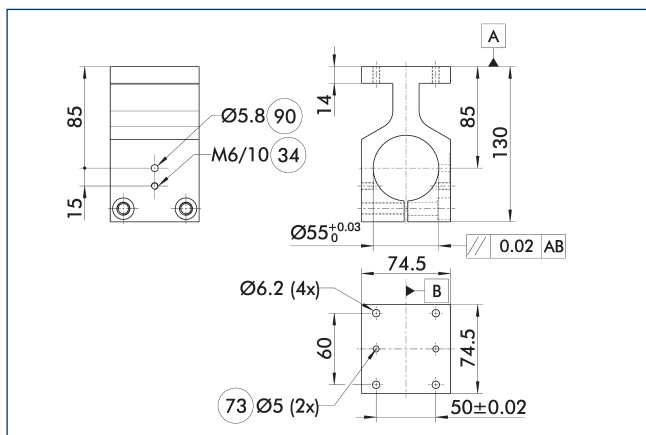


- 34 Su due lati
- 73 Accoppiamento per spine di centraggio
- 90 Foro ausiliario per il centraggio della colonna

Piastra di supporto per il collegamento orizzontale di diversi moduli o gruppi personalizzati al sistema di assemblaggio a colonne.

Descrizione	ID	Diametro della colonna	Materiale
		[mm]	
Piastra di montaggio del sistema con struttura a colonne			
AMEH 55	0313681	55	Alluminio

Piastra semplice di montaggio, verticale, AMEV 55

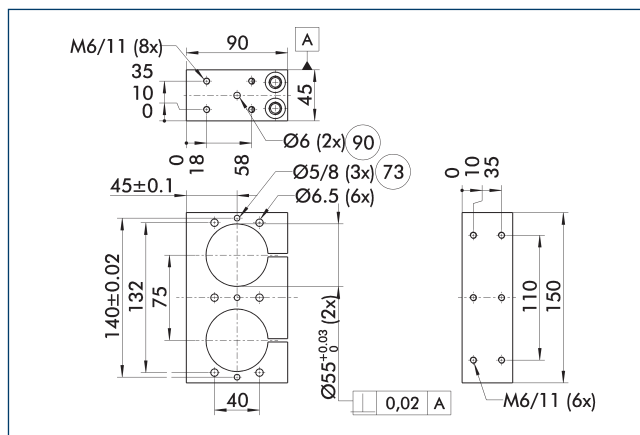


- 34 Su due lati
- 73 Accoppiamento per spine di centraggio
- 90 Foro ausiliario per il centraggio della colonna

Piastra di supporto per il collegamento orizzontale di diversi moduli o gruppi personalizzati al sistema di assemblaggio a colonne.

Descrizione	ID	Diametro della colonna	Materiale
		[mm]	
Piastra di montaggio del sistema con struttura a colonne			
AMEV 55	0313683	55	Alluminio

Piastra doppia di montaggio, assiale, APDA 55



- 73 Accoppiamento per spine di centraggio
- 90 Foro ausiliario per il centraggio della colonna

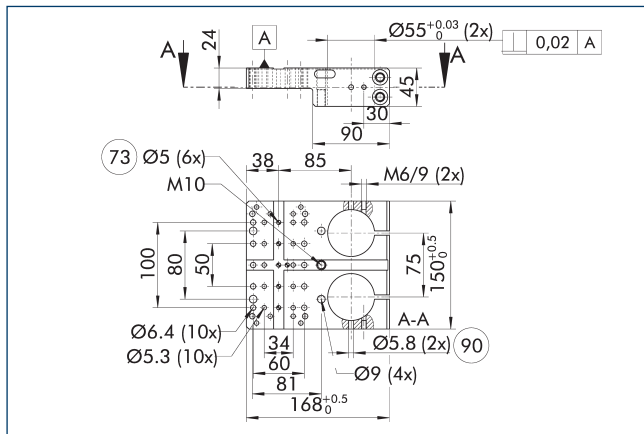
Piastra di supporto per il collegamento assiale di diversi moduli o gruppi personalizzati al sistema di assemblaggio a colonne.

Descrizione	ID	Diametro della colonna	Materiale
		[mm]	
Piastra di montaggio del sistema con struttura a colonne			
APDA 55	0313478	55	Alluminio

SLH 55

colonna cava del sistema con struttura a colonne

Piastra doppia di montaggio, orizzontale, APDH 85

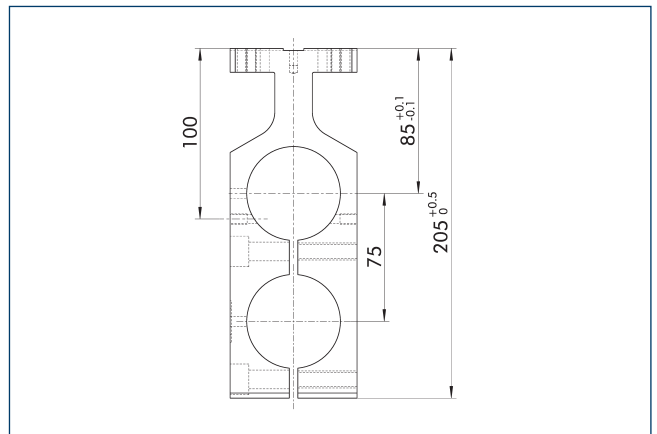


- 73 Accoppiamento per spine di centraggio 90 Foro ausiliario per il centraggio della colonna

Piastra di supporto per il collegamento orizzontale di diversi moduli o gruppi personalizzati al sistema di assemblaggio a colonne.

Descrizione	ID	Diametro della colonna	Materiale
		[mm]	
Piastra di montaggio del sistema con struttura a colonne			
APDH 85	0313414	55	Alluminio

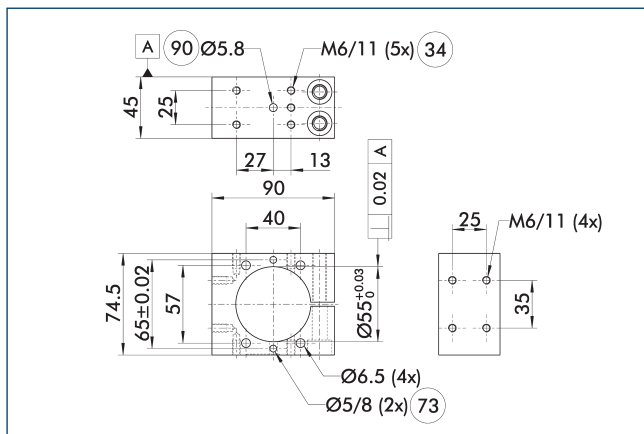
Piastra doppia di montaggio, verticale, APDV 85



Piastra di supporto per il collegamento verticale di diversi moduli o gruppi personalizzati al sistema di assemblaggio a colonne.

Descrizione	ID	Diametro della colonna	Materiale
		[mm]	
Piastra di montaggio del sistema con struttura a colonne			
APDV 85	0313416	55	Alluminio

Piastra semplice di montaggio, assiale, APEA 55

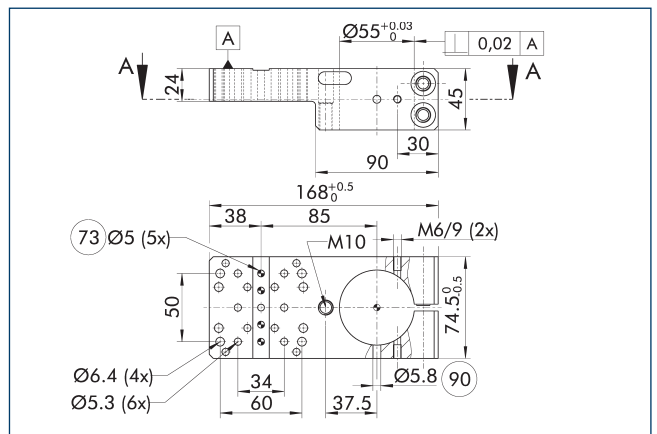


- 34 Su due lati 90 Foro ausiliario per il centraggio della colonna
- 73 Accoppiamento per spine di centraggio

Piastra di supporto per il collegamento assiale di diversi moduli o gruppi personalizzati al sistema di assemblaggio a colonne.

Descrizione	ID	Diametro della colonna	Materiale
		[mm]	
Piastra di montaggio del sistema con struttura a colonne			
APEA 55	0313680	55	Alluminio

Piastra semplice di montaggio, orizzontale, APEH 85

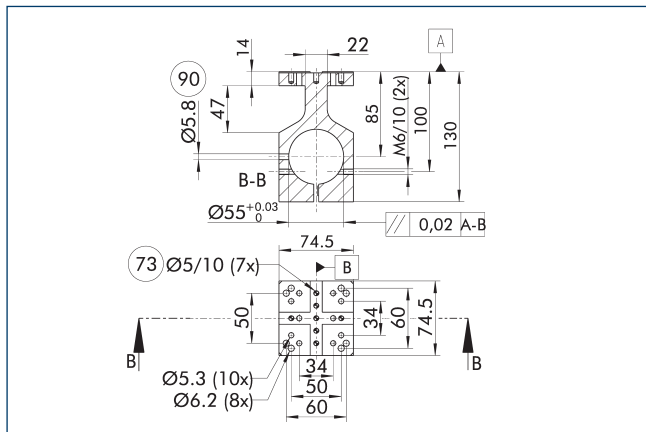


- 73 Accoppiamento per spine di centraggio 90 Foro ausiliario per il centraggio della colonna

Piastra di supporto per il collegamento orizzontale di diversi moduli o gruppi personalizzati al sistema di assemblaggio a colonne.

Descrizione	ID	Diametro della colonna	Materiale
		[mm]	
Piastra di montaggio del sistema con struttura a colonne			
APEH 85	0313413	55	Alluminio

Piastra semplice di montaggio, verticale, APEV 85

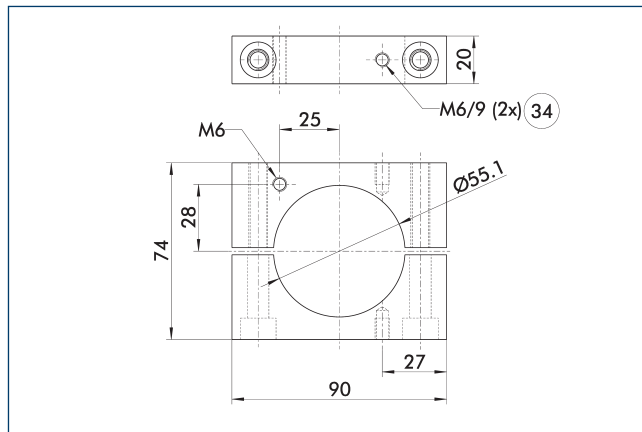


- 73 Accoppiamento per spine di centraggio
- 90 Foro ausiliario per il centraggio della colonna

Piastra di supporto per il collegamento verticale di diversi moduli o gruppi personalizzati al sistema di assemblaggio a colonne.

Descrizione	ID	Diametro della colonna [mm]	Materiale
Piastra di montaggio del sistema con struttura a colonne			
APEV 85	0313415	55	Alluminio

Anello di regolazione STG 35

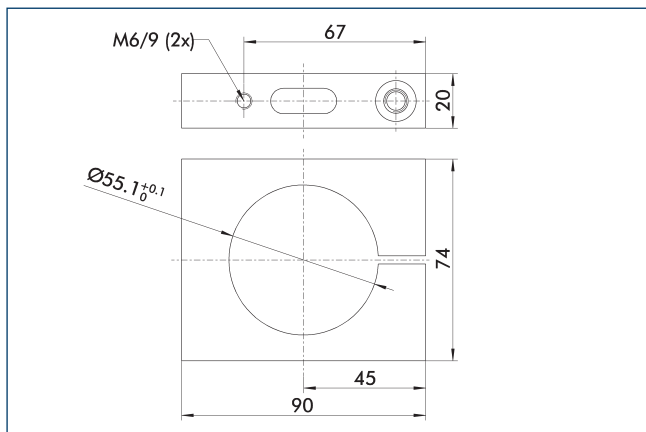


- 34 Su due lati

Anello di regolazione per l'esatto posizionamento di elementi strutturali

Descrizione	ID	Materiale
Collare del sistema con struttura a colonne		
STG 55	0313685	Alluminio

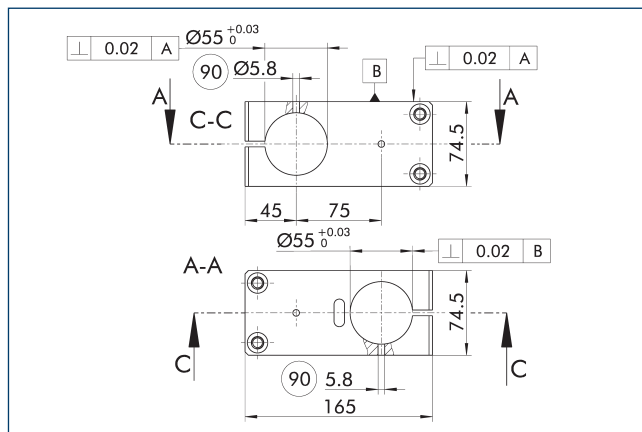
Anello di regolazione STR 55



Anello di regolazione per l'esatto posizionamento di elementi strutturali

Descrizione	ID	Diametro della colonna [mm]	Materiale
Collare del sistema con struttura a colonne			
STR 55	0313417	55	Alluminio

Connettore KVB 75



- 90 Foro ausiliario per il centraggio della colonna

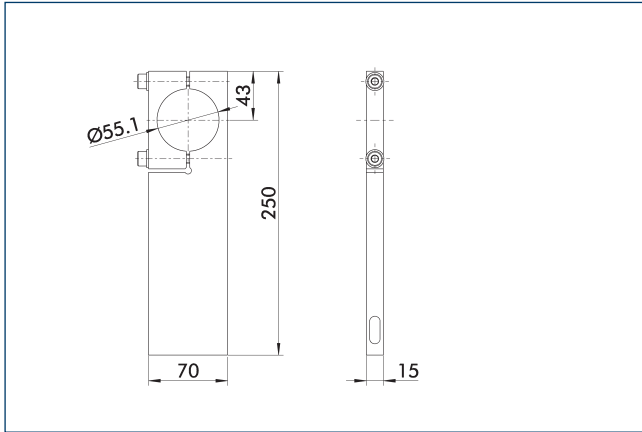
Connettore per l'implementazione di varianti estese perpendicolari

Descrizione	ID	Diametro della colonna [mm]	Materiale
Connettore del sistema con struttura a colonne			
KVB 75	0313418	55	Alluminio

SLH 55

colonna cava del sistema con struttura a colonne

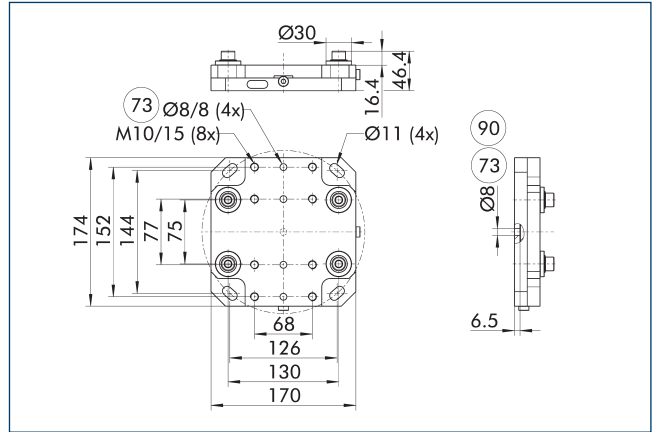
Piastra di montaggio MPL 250



Piastra di supporto per l'estensione e il sostegno del sistema di montaggio a colonne

Descrizione	ID	Diametro della colonna	Materiale
		[mm]	
Piastra di montaggio del sistema con struttura a colonne			
MPL 250	0313419	55	Alluminio

Unità di regolazione VEH 55

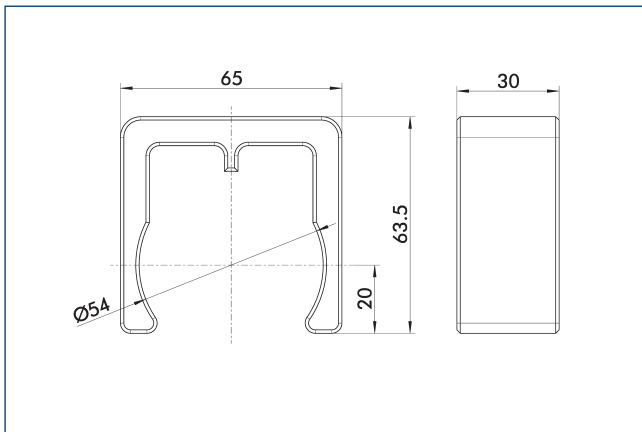


73 Accoppiamento per spine di centraggio 90 Centraggio come un asse di rotazione

Unità di regolazione per una semplice regolazione fine del gruppo di movimentazione finito.

Descrizione	ID	Campo di regolazione XY	Angolo di regolazione Z
		[mm]	[°]
Unità di regolazione del sistema con struttura a colonne			
VEH 55	0313514	± 5	± 2.5

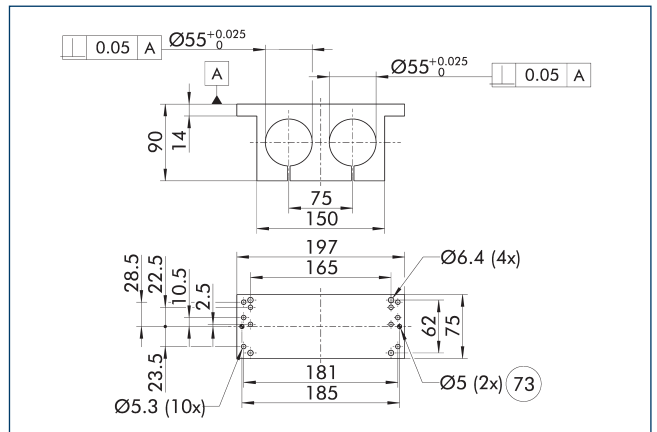
Clip di alimentazione liquidi MFC 55



Morsetto per la guida regolare dei cavi lungo le colonne

Descrizione	ID	
Graffa di fissaggio		
MFC 55	0313694	

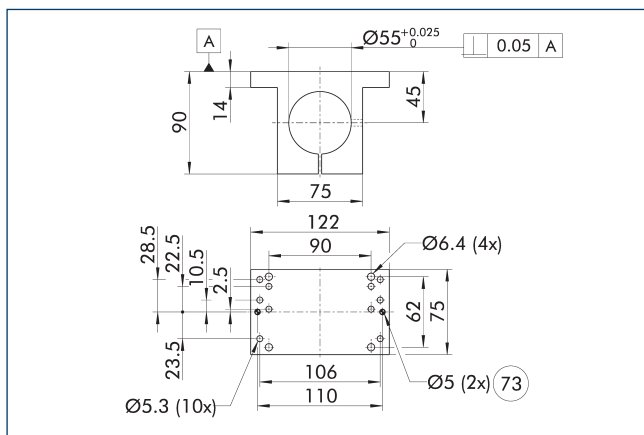
Piastra doppia di montaggio, verticale, ADV 55



Piastra di supporto per il collegamento verticale di diversi moduli o gruppi personalizzati al sistema di assemblaggio a colonne.

Descrizione	ID	Diametro della colonna	Materiale
		[mm]	
Piastra di montaggio del sistema con struttura a colonne			
ADV 55	0313517	55	Alluminio

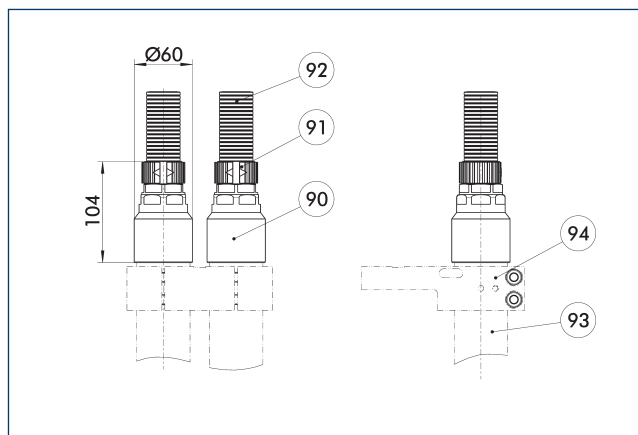
Piastra semplice di montaggio, verticale, AEV 55



Piastra di supporto per il collegamento verticale di diversi moduli o gruppi personalizzati al sistema di assemblaggio a colonne.

Descrizione	ID	Diametro della colonna	Materiale
		[mm]	
Piastra di montaggio del sistema con struttura a colonne			
AEV 55	0313516	55	Alluminio

Colonne di posa dei cavi Ø 55

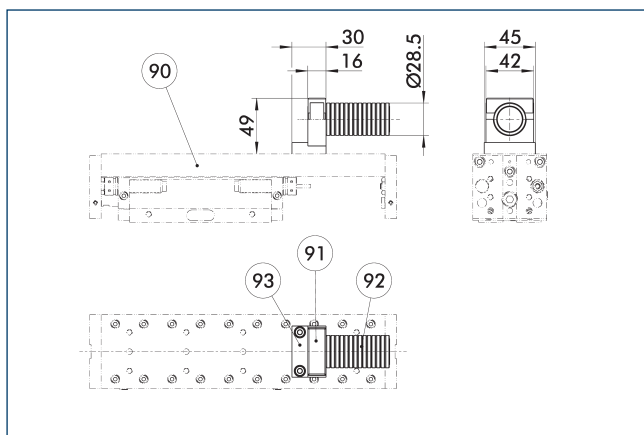


- 90 Tappo MFK
- 91 Raccordo a vite MFV
- 92 Tubo MFS
- 93 Colonna tubolare SLH
- 94 Piastre di supporto

Instradamento dei cavi per le linee di alimentazione attraverso le colonne cave.

Descrizione	ID	
Passacavi del sistema con struttura a colonne		
MFK 55-21	0313697	
MFK 55-29	0313698	
MFS 21	0313678	
MFS 29	0313679	
MFV 21	0313674	
MFV 29	0313675	

Modulo tubo flessibile di posa dei cavi Ø 21

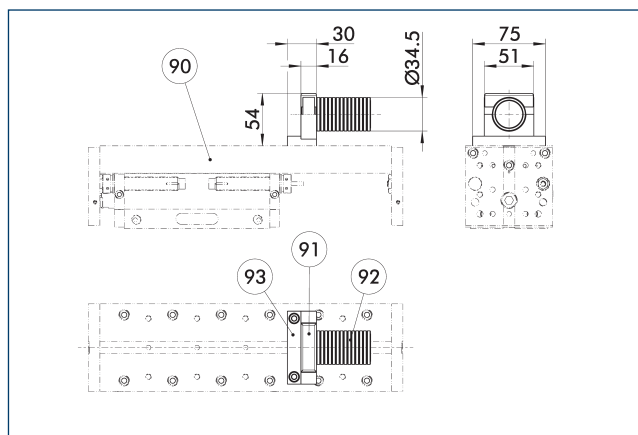


- 90 Modulo lineare
- 91 Dispositivo di fissaggio tubo MFB
- 92 Tubo MFS
- 93 Piastra del tubo SPL

Instradamento dei cavi con montaggio diretto su moduli standard SCHUNK.

Descrizione	ID	
Passacavi del sistema con struttura a colonne		
MFB 21	0313676	
MFS 21	0313678	
SPL 50	0313692	

Modulo tubo flessibile di posa dei cavi Ø 29



- 90 Modulo lineare
- 91 Dispositivo di fissaggio tubo MFB
- 92 Tubo MFS
- 93 Piastra del tubo SPL

Instradamento dei cavi con montaggio diretto su moduli standard SCHUNK.

Descrizione	ID	
Passacavi del sistema con struttura a colonne		
MFB 29	0313677	
MFS 29	0313679	
SPL 200	0313693	



SCHUNK GmbH & Co. KG
Spann- und Greiftechnik

Bahnhofstr. 106 - 134
D-74348 Lauffen/Neckar
Tel. +49-7133-103-0
Fax +49-7133-103-2399
info@de.schunk.com
schunk.com

Folgen Sie uns | *Follow us*

